

Serviceplan Talbot Samba

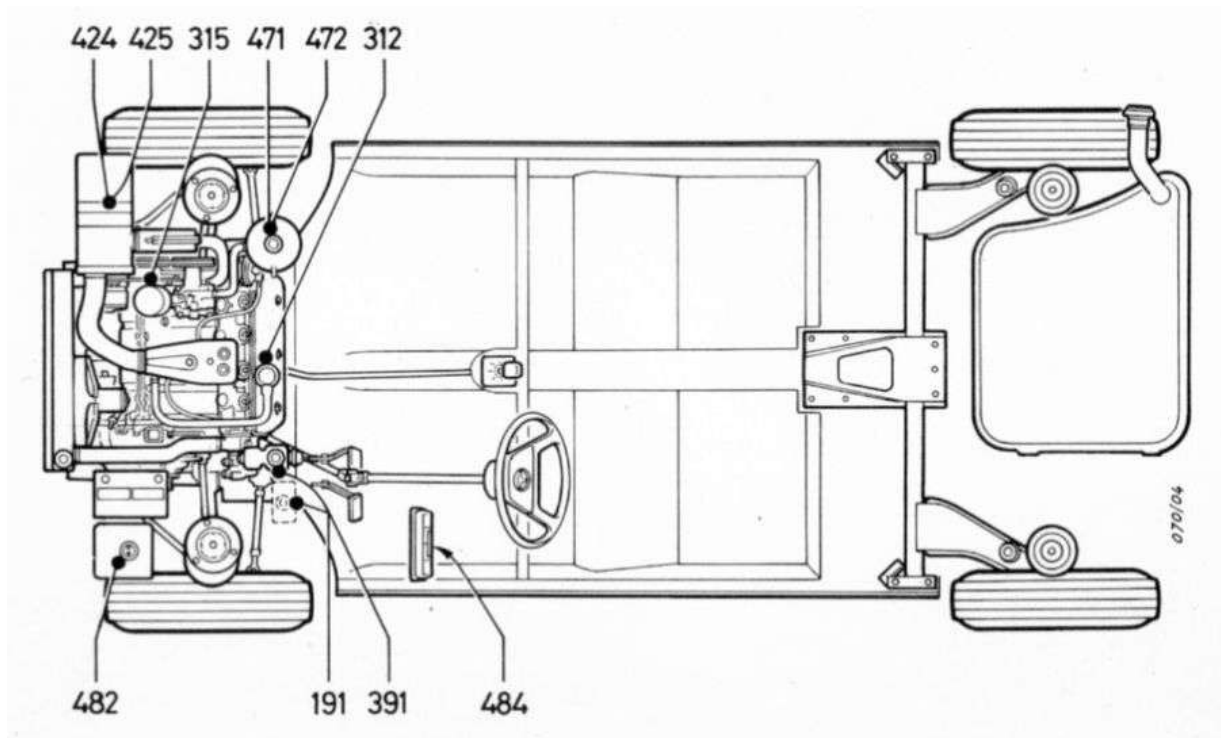


Abb. 1: Bodenbaugruppe mit Servicepunkten [Polychart, Olyslager Org.]

1 Wartungsdienst alle 7.500 km bzw. 6 Monate

- Motor- und Getriebeöl wechseln
- ggf. Bremsflüssigkeit nachfüllen
- ggf. Kühlflüssigkeit nachfüllen
- ggf. Servolenkung nachfüllen
- Schlösser, Fangbänder, Scharniere abschmieren
- Gelenke, Gesänge abschmieren

2 Inspektion alle 15.000 km bzw. 12 Monate

Zusätzlich zu 1:

- Ölfilter wechseln
- Luftfilter reinigen
- Ventilspiel einstellen
- Zündkerzen erneuern
- Zündverteilerfilz ölen
- Leerlauf einstellen
- ggf. Keilriemen nachspannen

3 Inspektion alle 30.000 km bzw. 24 Monate

Zusätzlich zu 2:

- Benzinfilter erneuern
- Kühlsystem spülen und neu befüllen
- Bremsflüssigkeit erneuern
- Leerlauf einstellen
- Luftfilter erneuern

4 Füllmengen

Motor-/Getriebeöl ohne/mit Filter: 4,5 Liter

Kühlsystem: 5,6 Liter

Alle Angaben ohne Gewähr.

Stefan Gräf
16-11-2014